

## NABÍDKA : OHÝBAČKA TYČOVÉ OCELI UNICA OTO 32

### unica technologies a.s.

**Ohýbačka tyčové oceli UNICA OTO 32** umožňuje ohýbání tyčové oceli. Ohýbačka se dodává ve dvou provedeních, a to s programovým řízením a možností 9 nebo 99 předvoleb úhlů ohybu. Druhé provedení je vybaveno jednoduchou a spolehlivou předvolbou úhlů kolíčkovým systémem. Je vhodná pro ohýbací práce tam, kde se používá betonářská ocel středních průměrů. Na zvláštní objednávku lze dodat přípravky na výrobu třmenů, kruhových smyček a spirál. Možnost nastavení úhlů v provedení s řídicím systémem je po 1 stupni.



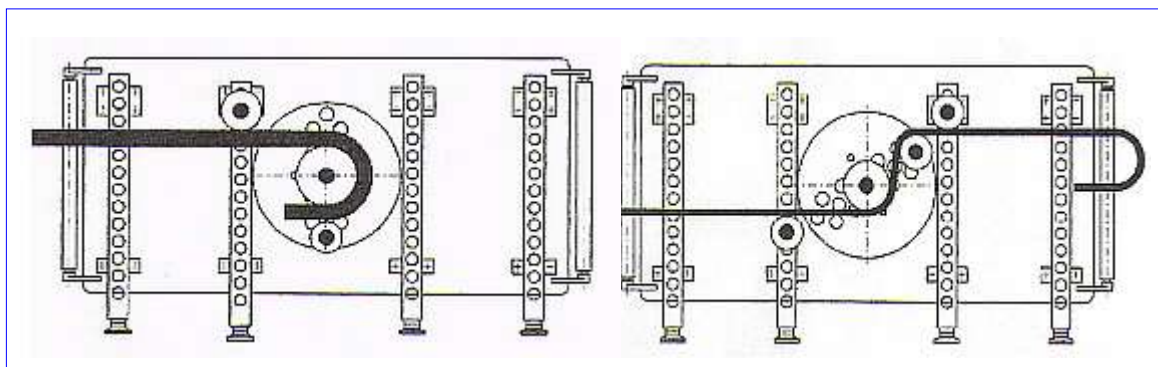
#### Technické parametry :

|   |                             |         |
|---|-----------------------------|---------|
| Max. průměr ohýbaného materiálu o pevnosti v tahu | 450 MPa                     | 32 mm   |
| Otáčky ohýbacího kotouče                          | 7/min                       | 14/min  |
| Smysl otáčení                                     | vpravo - vlevo              |         |
| Instalovaný příkon                                | 3 kW                        |         |
| Napětí  | 3 PE ~ 50 Hz/TN-S, 400 V/AC |         |
| Hmotnost stroje                                   | G = 1000 kg                 |         |
| Rozměry :   | - délka                     | 1120 mm |
|   | - výška                     | 850 mm  |
|   | - šířka                     | 730 mm  |

| Ohýbaná ocel<br>pevnost (MPa) | Počet současně ohýbaných kusů |    |    |    |    |
|-------------------------------|-------------------------------|----|----|----|----|
|                               | 1                             | 2  | 3  | 4  | 6  |
|                               | Maximální průměr (mm)         |    |    |    |    |
| 450                           | 32                            | 25 | 20 | 14 | 10 |
| 650                           | 28                            | 22 | 18 | 12 | 10 |
| 850                           | 25                            | 20 | 14 | 12 | 10 |

Obrázek 1: Jednoduchý ohyb

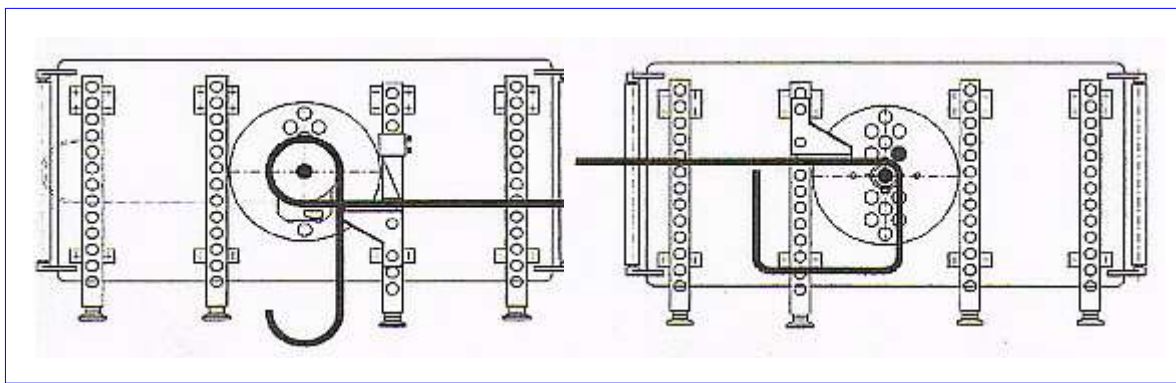
Obrázek 2: Dvojitý ohyb



## NABÍDKA : OHÝBAČKA TYČOVÉ OCELI UNICA OTO 32

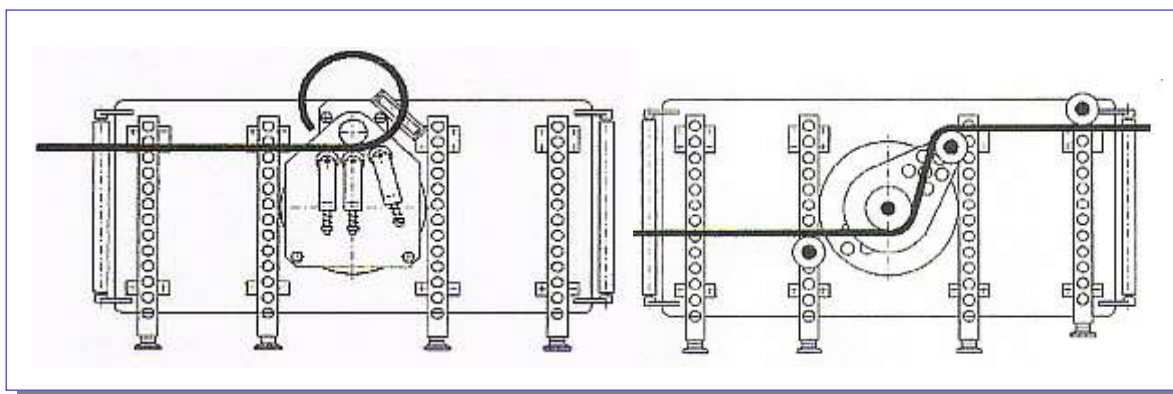
Obrázek 3: Výroba kruhových smyček

Obrázek 4: Výroba třmínků



Obrázek 5: Výroba spirál a kruhů

Obrázek 6: Ohyb pomocí ohýbacího ramene



### Základní příslušenství :

|                       |                             |
|-----------------------|-----------------------------|
| Nožní spínač          | 2 ks                        |
| Kabel se zástrčkou    | 1 ks                        |
| Ohýbací kaldky - sada | 7 ks ( průměr 40 až 160 mm) |
| Ohýbací čepy - sada   | 9 ks                        |

### Příslušenství na objednávku :

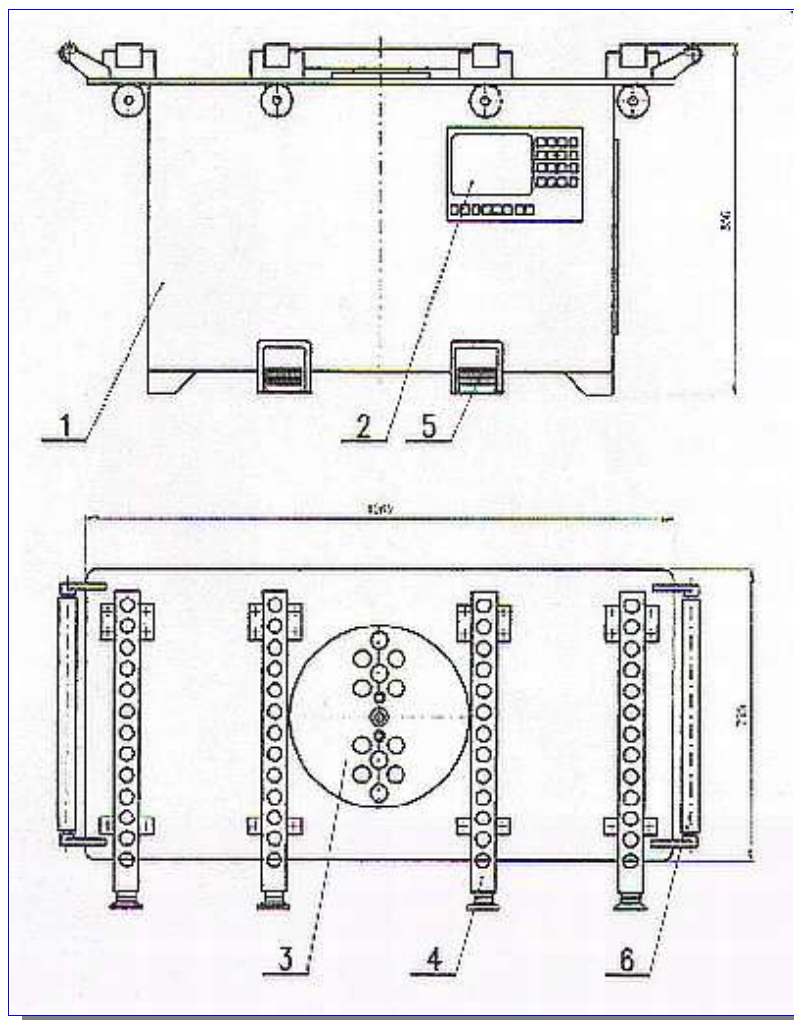
Přípravný stůl s válečky  
Přípravek na výrobu třmínků  
Přípravek na výrobu kruhových smyček  
Přípravek na výrobu spirál , kruhů a oblouků

### Cena :

Ohýbačka tyčové oceli UNICA OTO 32 (provedení s řídicím systémem) **410 000,- Kč +DPH**  
V ceně obsahuje vlastní ohýbačku a základní příslušenství  
Termín dodání : 4 měsíce

## NABÍDKA : OHÝBAČKA TYČOVÉ OCELI UNICA OTO 32

Obrázek 7: Rozměrový náčrtek ohýbačky



### **unica technologies a.s.**

Novodvorská 82/803

142 00 Praha 4

Tel.: 241 009 103

Fax : 241 009 151

e-mail: [unica-tech@seznam.cz](mailto:unica-tech@seznam.cz)

<http://www.unica-technologies.cz>